


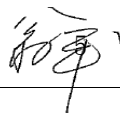
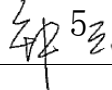
# RoHS

\_\_\_\_\_

\_\_\_\_\_

\_\_\_\_\_

\_\_\_\_\_

Client approval			Hongli approval		
5	5	5	5	5	
					
5555555555555555					

/ 020-86733333  
/

/ 020-86733883 86733938 86733265

1.  
5552.  
5553.

5

5

# HL-AF-5060H271BU46FU79GC-S1-T1

## Features

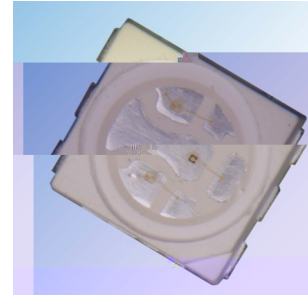
- 
- 
- 
- 
- 
- 

SMT

Level 4

1000PCS

RoHS



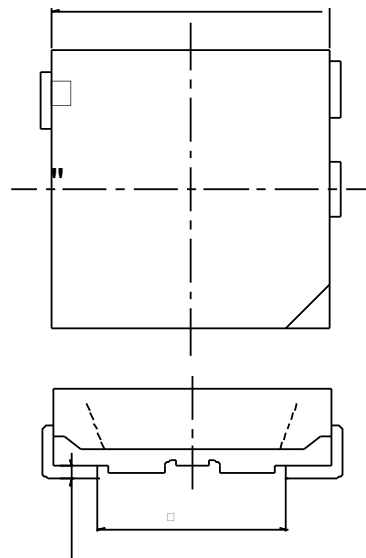
ATTENTION

5

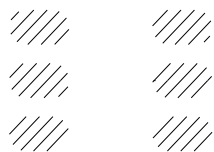
## Package Dimensions

## Applications

LCD



## Recommended Soldering Pattern



±0.15mm

# HL-AF-5060H271BU46FU79GC-S1-T1

## Selection Guide

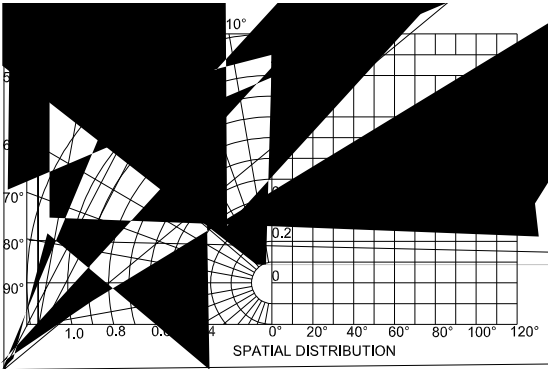
1. 0  
0 1/2

## Electrical / Optical Characteristics at Ta=25°C

## Absolute Maximum Ratings at Ta=25°C

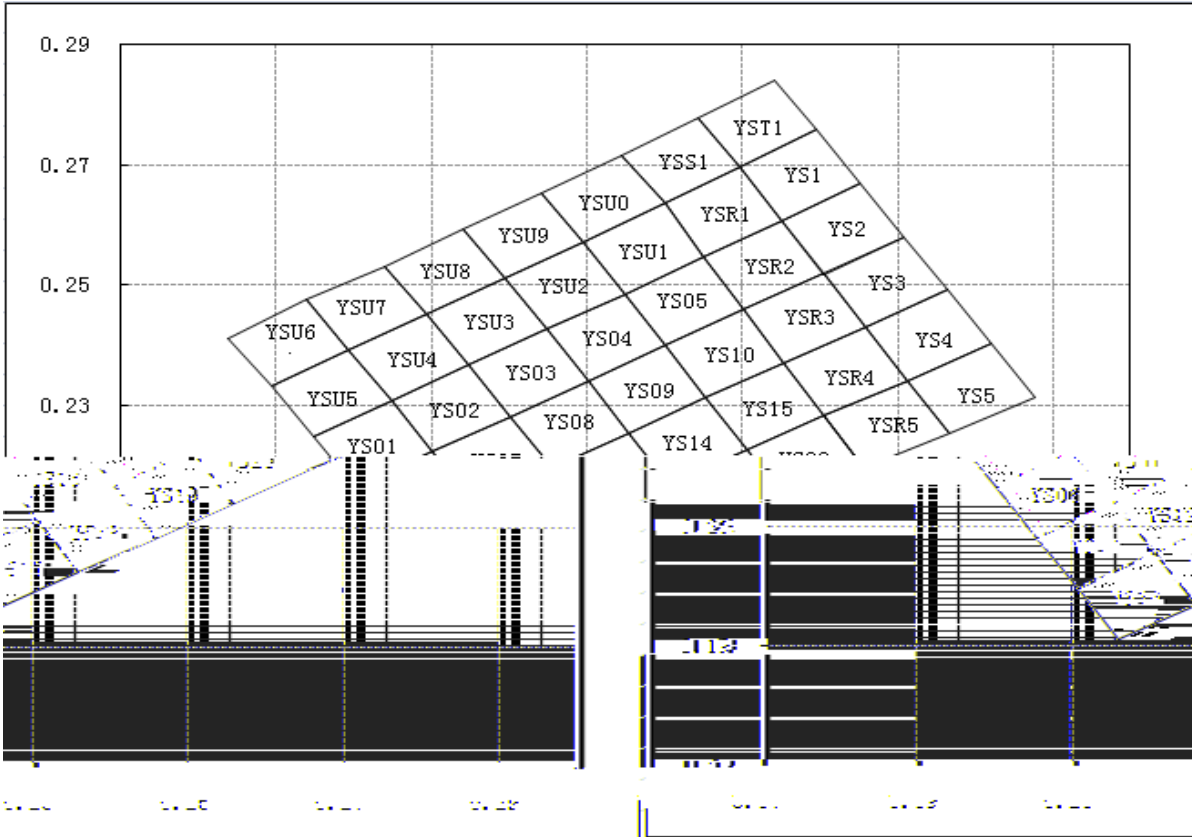
0.1ms 1/10 ± . ± . ±

**HL-AF-5060H271BU46FU79GC-S1-T1**

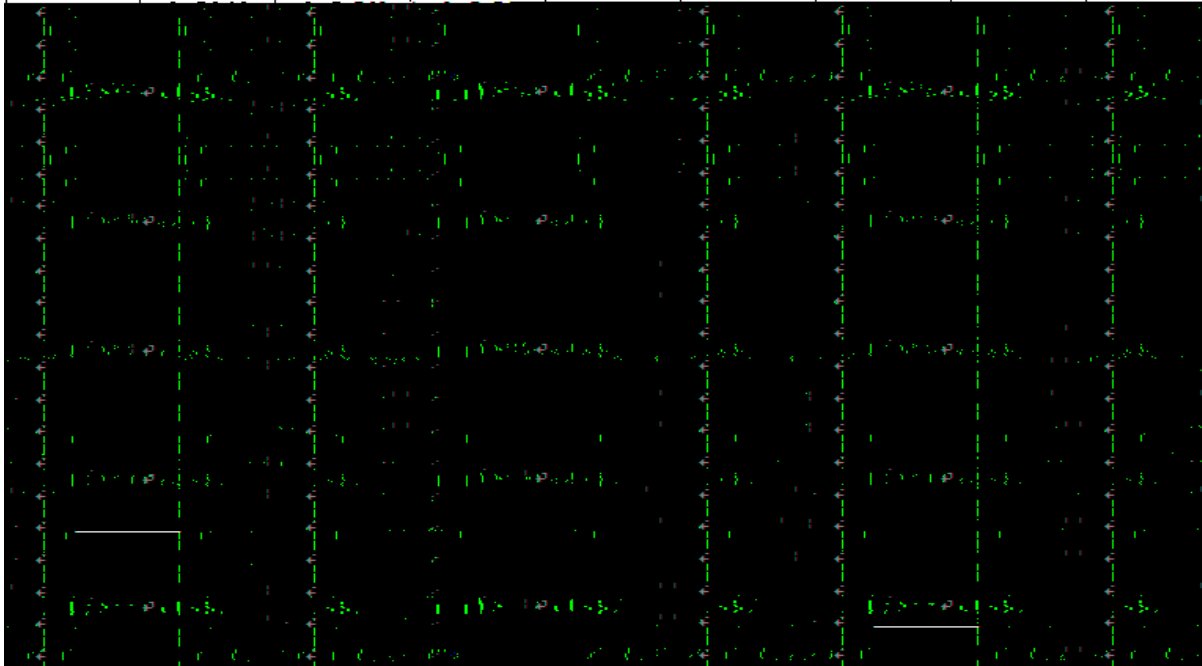


# HL-AF-5060H271BU46FU79GC-S1-T1

## Bin Range of Chromaticity Coordinate Bin



YS01	0.1948	←	0.2248	YS07	0.2102	←	0.2223	YS13	0.2255	←	0.2197
	0.2002	←	0.2164		0.2155	←	0.2139		0.2307	←	0.2112
	0.2102	←	0.2223		0.2255	←	0.2197		0.2407	←	0.2170



YS19 <sup>□</sup>	0.2407	0.2170	YSU6 <sup>□</sup>	0.1839 <sup>□</sup>	0.2412 <sup>□</sup>	YS4 <sup>□</sup>	0.2714	0.2342
	0.2459	0.2084		0.1894 <sup>□</sup>	0.2332 <sup>□</sup>		0.2821	0.2403
	0.2558	0.2141		0.1994 <sup>□</sup>	0.2392 <sup>□</sup>		0.2765	0.2492
	0.2506	0.2227		0.1939 <sup>□</sup>	0.2476 <sup>□</sup>		0.2660	0.2431
YS20 <sup>□</sup>	0.2506	0.2227	YSU7 <sup>□</sup>	0.1939	0.2476	YS5 <sup>□</sup>	0.2768	0.2253
	0.2558	0.2141		0.1994	0.2392		0.2877	0.2314
	0.2657	0.2198		0.2095	0.2452		0.2821	0.2403
	0.2606	0.2285		0.2040	0.2532		0.2714	0.2342
	0.2242	0.2652		0.2040	0.2532		0.2346	0.2716

3 <sup>□</sup>	0.2777		0.2346	0.2716		0.2141	0.2592		0.2442
1 <sup>□</sup>	0.2608	YSU1 <sup>□</sup>	0.2401	0.2636	YSU9 <sup>□</sup>	0.2196	0.2512	YSR1 <sup>□</sup>	0.2552
3 <sup>□</sup>	0.2697		0.2297	0.2572		0.2297	0.2572		0.2492
1 <sup>□</sup>	0.2608	YSU2 <sup>□</sup>	0.235	0.2486	YST1 <sup>□</sup>	0.2442	0.2852	YSR2 <sup>□</sup>	0.242
3 <sup>□</sup>	0.2459		0.2196	0.2512		0.2443	0.2777		0.2502
5 <sup>□</sup>	0.252		0.225	0.2427		0.2498	0.2697		0.2602
2 <sup>□</sup>	0.2608		0.235	0.2486		0.2597	0.2759		0.2552
1 <sup>□</sup>	0.2543		0.2297	0.2572		0.2512	0.2822		0.2452

YSR3 <sup>□</sup>	0.266 <sup>□</sup>	0.2431	YSU3 <sup>□</sup>	0.2149 <sup>□</sup>	0.2367 <sup>□</sup>	YS1 <sup>□</sup>	0.2653 <sup>□</sup>	0.267 <sup>□</sup>
	0.2606 <sup>□</sup>	0.252		0.225 <sup>□</sup>	0.2427 <sup>□</sup>		0.2597 <sup>□</sup>	0.2759 <sup>□</sup>
	0.2503 <sup>□</sup>	0.2459		0.2196 <sup>□</sup>	0.2512 <sup>□</sup>		0.2498 <sup>□</sup>	0.2696 <sup>□</sup>
YSR4 <sup>□</sup>	0.2606	0.2285	YSU4 <sup>□</sup>	0.1994	0.2392	YS2 <sup>□</sup>	0.2606	0.2518
	0.2714	0.2342		0.2049	0.2308		0.2709	0.2581
	0.266	0.2431		0.2149	0.2367		0.2653	0.267
	0.2554	0.2372		0.2095	0.2452		0.2552	0.2608
YSR5 <sup>□</sup>	0.2658 <sup>□</sup>	0.2198	YSU5 <sup>□</sup>	0.1894 <sup>□</sup>	0.2332 <sup>□</sup>	YS3 <sup>□</sup>	0.266 <sup>□</sup>	0.2431 <sup>□</sup>
	0.2768 <sup>□</sup>	0.2253		0.1994 <sup>□</sup>	0.2392 <sup>□</sup>		0.2765 <sup>□</sup>	0.2492 <sup>□</sup>
	0.2714 <sup>□</sup>	0.2342		0.2049 <sup>□</sup>	0.2308 <sup>□</sup>		0.2709 <sup>□</sup>	0.2581 <sup>□</sup>
	0.2606	0.2285		0.1948 <sup>□</sup>	0.2248 <sup>□</sup>		0.2606 <sup>□</sup>	0.252 <sup>□</sup>

# HL-AF-5060H271BU46FU79GC-S1-T1

## Reliability Test Items And Conditions

5					

## Failure Criteria

	5			
5				
<b>Luminous Flux</b>				

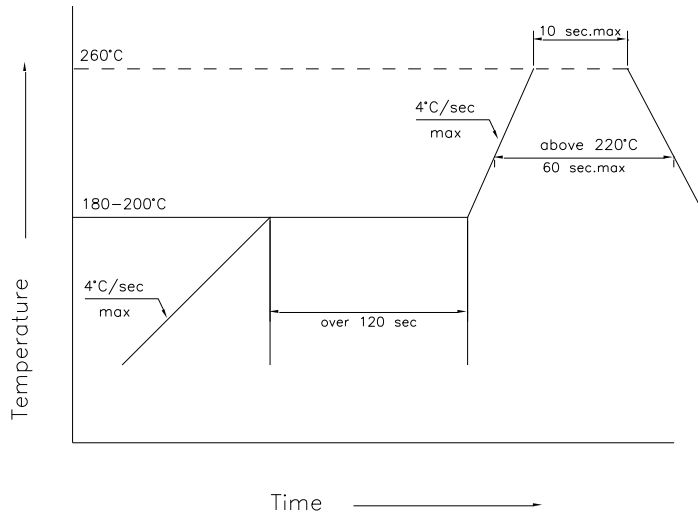
... :

... :

\*

# HL-AF-5060H271BU46FU79GC-S1-T1

## SMT Reflow Soldering Instructions SMT



### Soldering iron

300°C      3

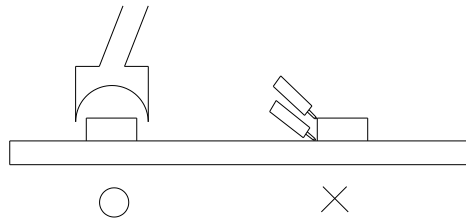
5

### Repairing

LED

LED

5



### Cautions

LED

LED

LED

5





LED

LED

100PPM5

LED

LED

LED

900PPM

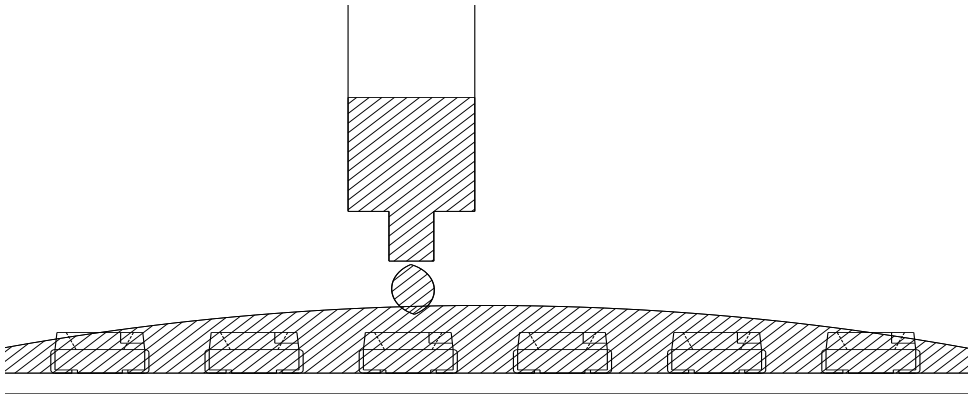
LED

LED

LED

1500PPM5

900PPM



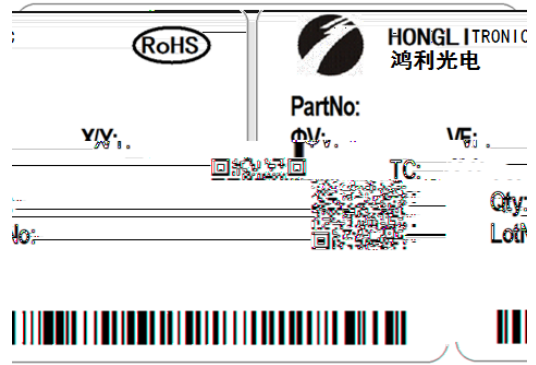
LED

5

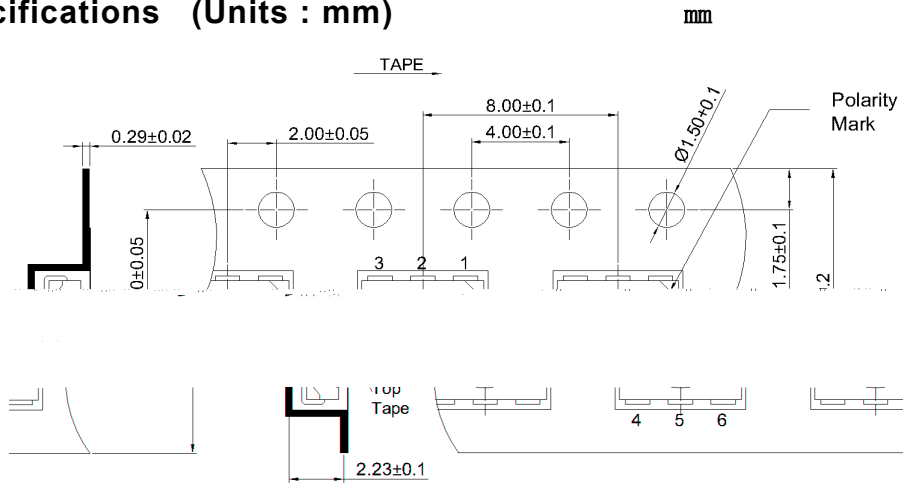
# HL-AF-5060H271BU46FU79GC-S1-T1

Label

Φ

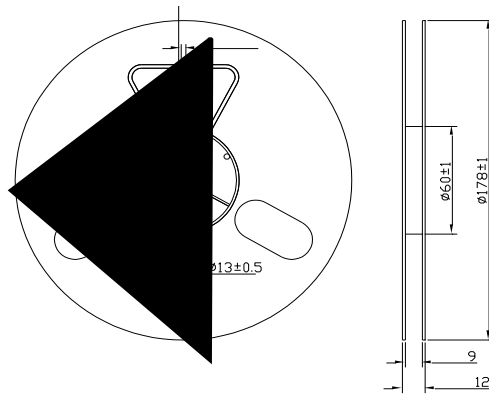


## Tape Specifications (Units : mm)



## Reel Dimensions

5



## Moisture Resistant Packaging

